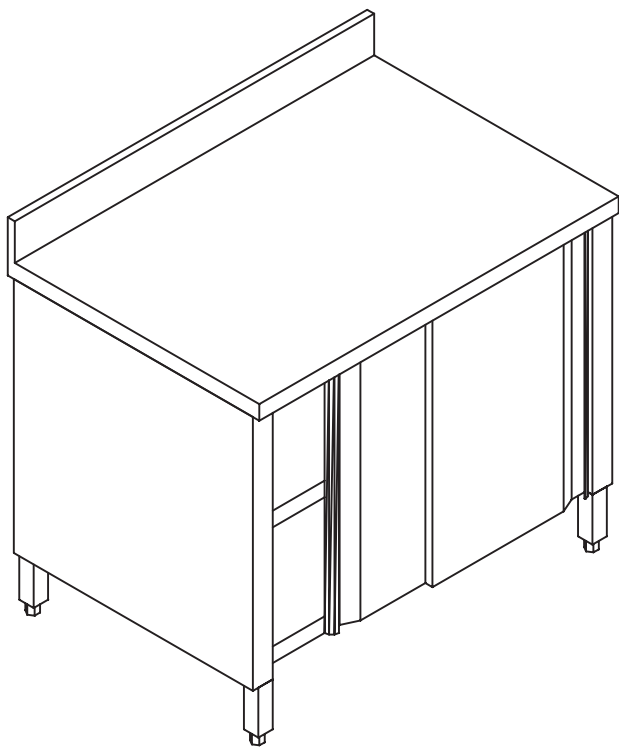
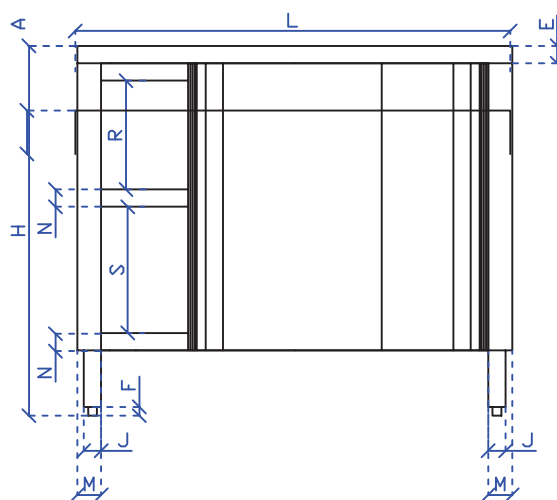
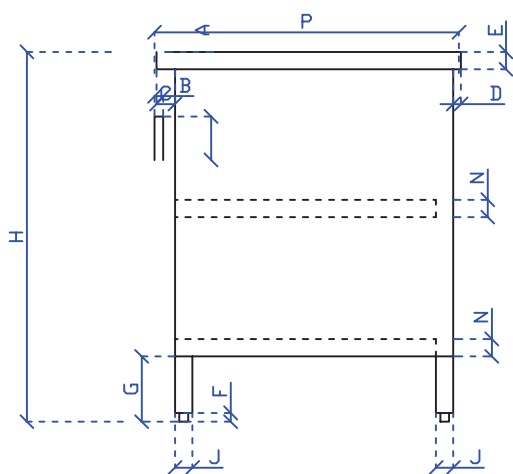


TASE ... / 6A



- tavolo in acciaio inox AISI 304 18/10 scotch brite anticorrosione e antitaglio
- struttura lavabile completamente saldata
- gambe in tubolare inox AISI 304 sezione mm. 40x40 scotch brite con piedini regolabili
- fornito monoblocco
- conforme alla DIRETTIVA EUROPEA HACCP, acciaio certificato e in conformità con le vigenti normative
- resistente alla corrosione, facile da pulire e ottimo coefficiente igienico, resistente ai prodotti altamente acidi; non temperabile, leggermente magnetico



TASE ... / 6A

TAVOLI ARMADIATO CON ANTE SCORREVOLI, RIPIANO INTERMEDIO E RIPIANO DI FONDO - TOP CON ALZATINA POSTERIORE															
MOD.	L	P	H	A	B	C	D	E	F	G	J	M	N	R	S
TASE 10/6 A	1000	600	850 900	100	20	42,5	17,5	40	20	150	40	55	40	250	290
TASE 11/6 A	1100	600	850 900	100	20	42,5	17,5	40	20	150	40	55	40	250	290
TASE 12/6 A	1200	600	850 900	100	20	42,5	17,5	40	20	150	40	55	40	250	290
TASE 13/6 A	1300	600	850 900	100	20	42,5	17,5	40	20	150	40	55	40	250	290
TASE 14/6 A	1400	600	850 900	100	20	42,5	17,5	40	20	150	40	55	40	250	290
TASE 15/6 A	1500	600	850 900	100	20	42,5	17,5	40	20	150	40	55	40	250	290
TASE 16/6 A	1600	600	850 900	100	20	42,5	17,5	40	20	150	40	55	40	250	290
TASE 17/6 A	1700	600	850 900	100	20	42,5	17,5	40	20	150	40	55	40	250	290
TASE 18/6 A	1800	600	850 900	100	20	42,5	17,5	40	20	150	40	55	40	250	290
TASE 19/6 A	1900	600	850 900	100	20	42,5	17,5	40	20	150	40	55	40	250	290
TASE 20/6 A	2000	600	850 900	100	20	42,5	17,5	40	20	150	40	55	40	250	290
TASE 21/6 A	2100	600	850 900	100	20	42,5	17,5	40	20	150	40	55	40	250	290
TASE 22/6 A	2200	600	850 900	100	20	42,5	17,5	40	20	150	40	55	40	250	290
6 GAMBE DA L = 2200 mm															
TASE 23/6 A	2300	600	850 900	100	20	42,5	17,5	40	20	150	40	55	40	250	290
TASE 24/6 A	2400	600	850 900	100	20	42,5	17,5	40	20	150	40	55	40	250	290
TASE 25/6 A	2500	600	850 900	100	20	42,5	17,5	40	20	150	40	55	40	250	290
TASE 26/6 A	2600	600	850 900	100	20	42,5	17,5	40	20	150	40	55	40	250	290
TASE 27/6 A	2700	600	850 900	100	20	42,5	17,5	40	20	150	40	55	40	250	290
TASE 28/6 A	2800	600	850 900	100	20	42,5	17,5	40	20	150	40	55	40	250	290
TASE 29/6 A	2900	600	850 900	100	20	42,5	17,5	40	20	150	40	55	40	250	290
TASE 30/6 A	3000	600	850 900	100	20	42,5	17,5	40	20	150	40	55	40	250	290