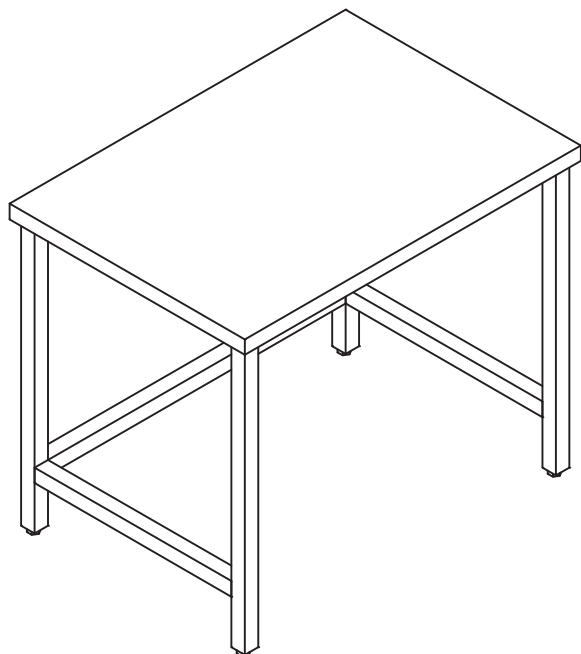
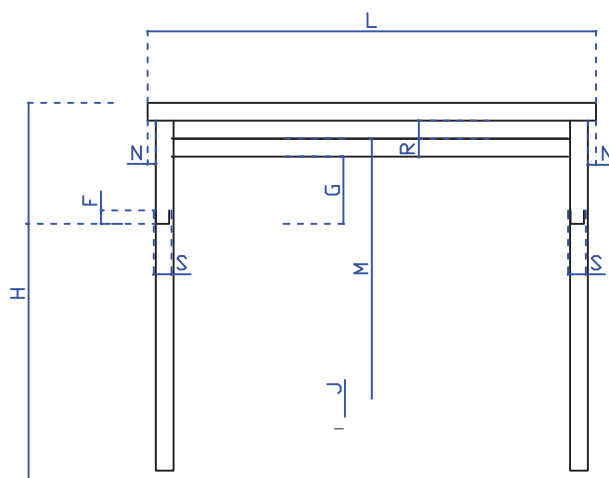
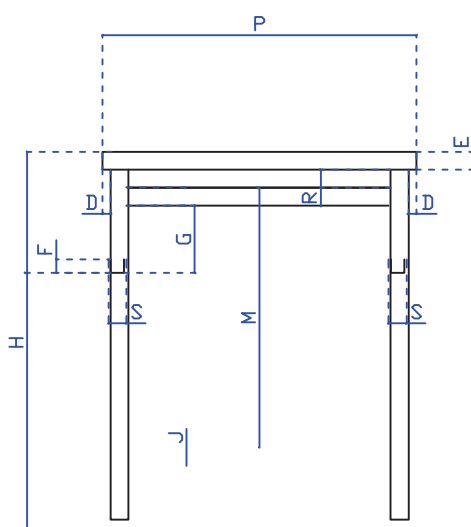


TGE ... / 6



- tavolo in acciaio inox AISI 304 18/10 scotch brite anticorrosione e antitaglio
- struttura lavabile completamente saldata
- gambe in tubolare inox AISI 304 sezione mm. 40x40 scotch brite con piedini regolabili
- fornito monoblocco
- conforme alla DIRETTIVA EUROPEA HACCP, acciaio certificato e in conformità con le vigenti normative
- resistente alla corrosione, facile da pulire e ottimo coefficiente igienico, resistente ai prodotti altamente acidi; non temperabile, leggermente magnetico



TGE ... / 6

TAVOLI A GIORNO SENZA RIPIANO DI FONDO - TOP SENZA ALZATINA POSTERIORE

MOD.	L	P	H	D	E	F	G	J	M	N	R	S				
TGE 7 / 6	700	600	850 900	17,5	40	20	150	40	580	17,5	40	40				
TGE 8 / 6	800	600	850 900	17,5	40	20	150	40	580	17,5	40	40				
TGE 9 / 6	900	600	850 900	17,5	40	20	150	40	580	17,5	40	40				
TGE 10 / 6	1000	600	850 900	17,5	40	20	150	40	580	17,5	40	40				
TGE 15 / 6	1500	600	850 900	17,5	40	20	150	40	580	17,5	40	40				
TGE 11 / 6	1100	600	850 900	17,5	40	20	150	40	580	17,5	40	40				
TGE 16 / 6	1600	600	850 900	17,5	40	20	150	40	580	17,5	40	40				
TGE 12 / 6	1200	600	850 900	17,5	40	20	150	40	580	17,5	40	40				
TGE 17 / 6	1700	600	850 900	17,5	40	20	150	40	580	17,5	40	40				
TGE 13 / 6	1300	600	850 900	17,5	40	20	150	40	580	17,5	40	40				
TGE 18 / 6	1800	600	850 900	17,5	40	20	150	40	580	17,5	40	40				
TGE 14 / 6	1400	600	850 900	17,5	40	20	150	40	580	17,5	40	40				
TGE 19 / 6	1900	600	850 900	17,5	40	20	150	40	580	17,5	40	40				
TGE 20 / 6	2000	600	850 900	17,5	40	20	150	40	580	17,5	40	40				
TGE 21 / 6	2100	600	850 900	17,5	40	20	150	40	580	17,5	40	40				
					6 GAMBE DA L = 2300 mm											
TGE 22 / 6	2200	600	850 900	17,5	40	20	150	40	580	17,5	40	40				
TGE 23 / 6	2300	600	850 900	17,5	40	20	150	40	580	17,5	40	40				
TGE 24 / 6	2400	600	850 900	17,5	40	20	150	40	580	17,5	40	40				
TGE 25 / 6	2500	600	850 900	17,5	40	20	150	40	580	17,5	40	40				
TGE 26 / 6	2600	600	850 900	17,5	40	20	150	40	580	17,5	40	40				
TGE 27 / 6	2700	600	850 900	17,5	40	20	150	40	580	17,5	40	40				
TGE 28 / 6	2800	600	850 900	17,5	40	20	150	40	580	17,5	40	40				
TGE 29 / 6	2900	600	850 900	17,5	40	20	150	40	580	17,5	40	40				
TGE 30 / 6	3000	600	850 900	17,5	40	20	150	40	580	17,5	40	40				