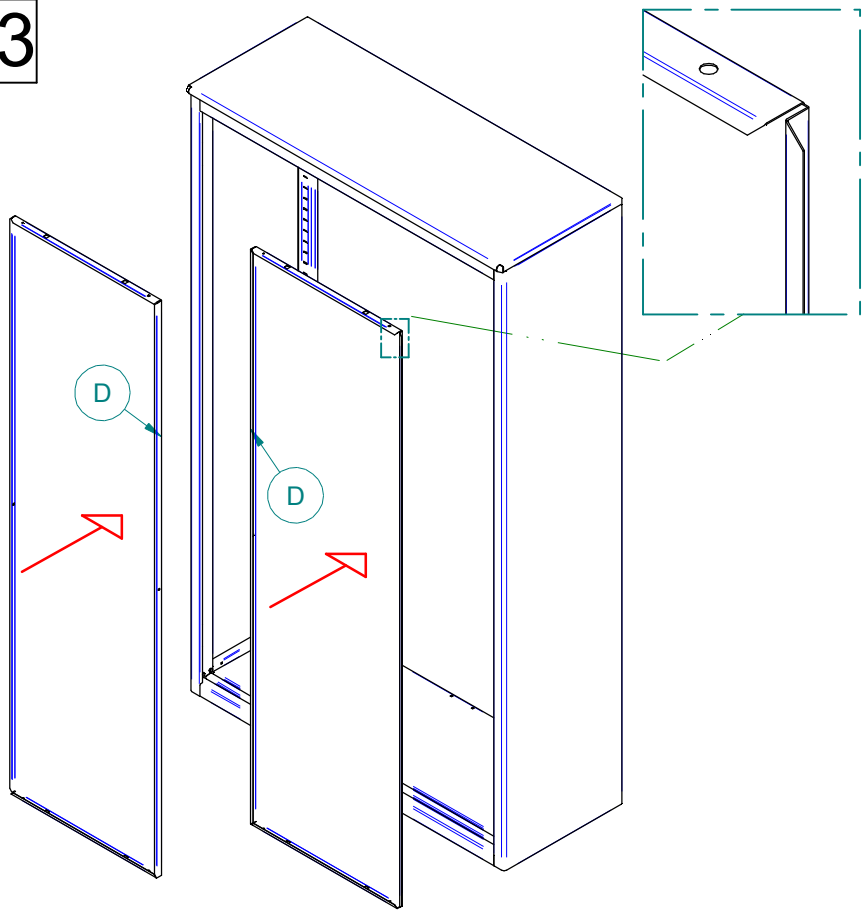
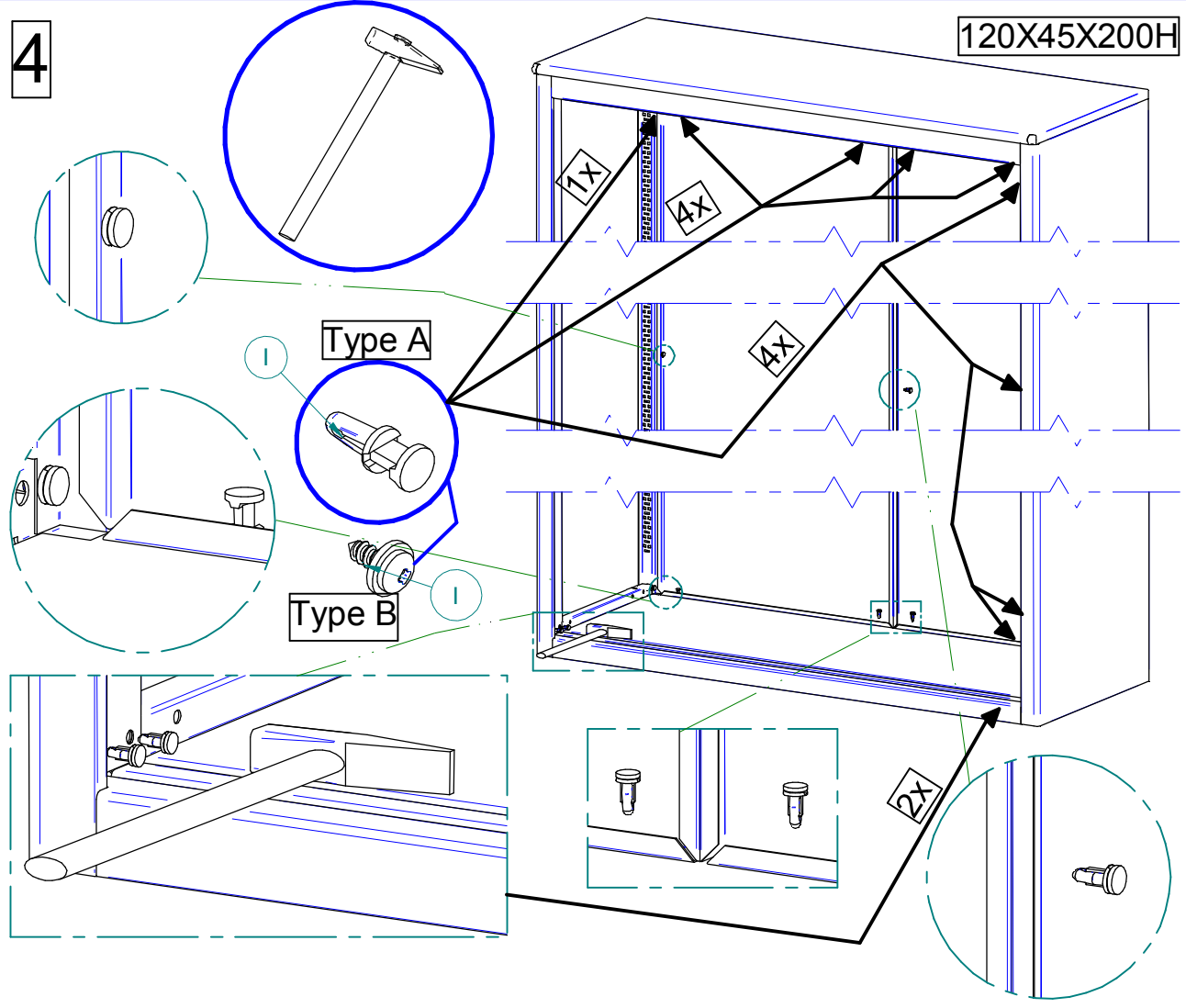


MOD.	H	I Type A	I Type B	L	M	N	O	P	Q	R	S
120x45x200H	4	23	23	4	4	4	2	16	1	1	1
120x45x150H	4	23	23	4	4	4	2	12	1	1	1
120x45x116H	4	20	20	4	4	4	2	8	1	1	1
120x45x85H	4	20	20	4	4	4	2	4	1	1	1
120x45x75H	4	20	20	4	4	4	2	4	1	1	1
120x45x65H	4	20	20	4	4	4	2		1	1	1

3

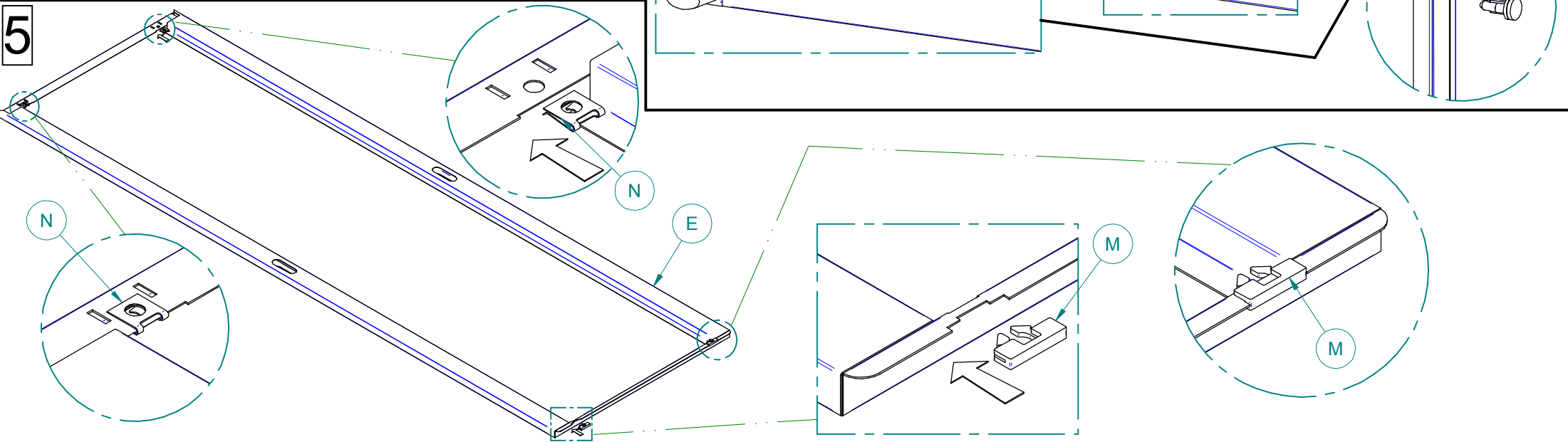


4

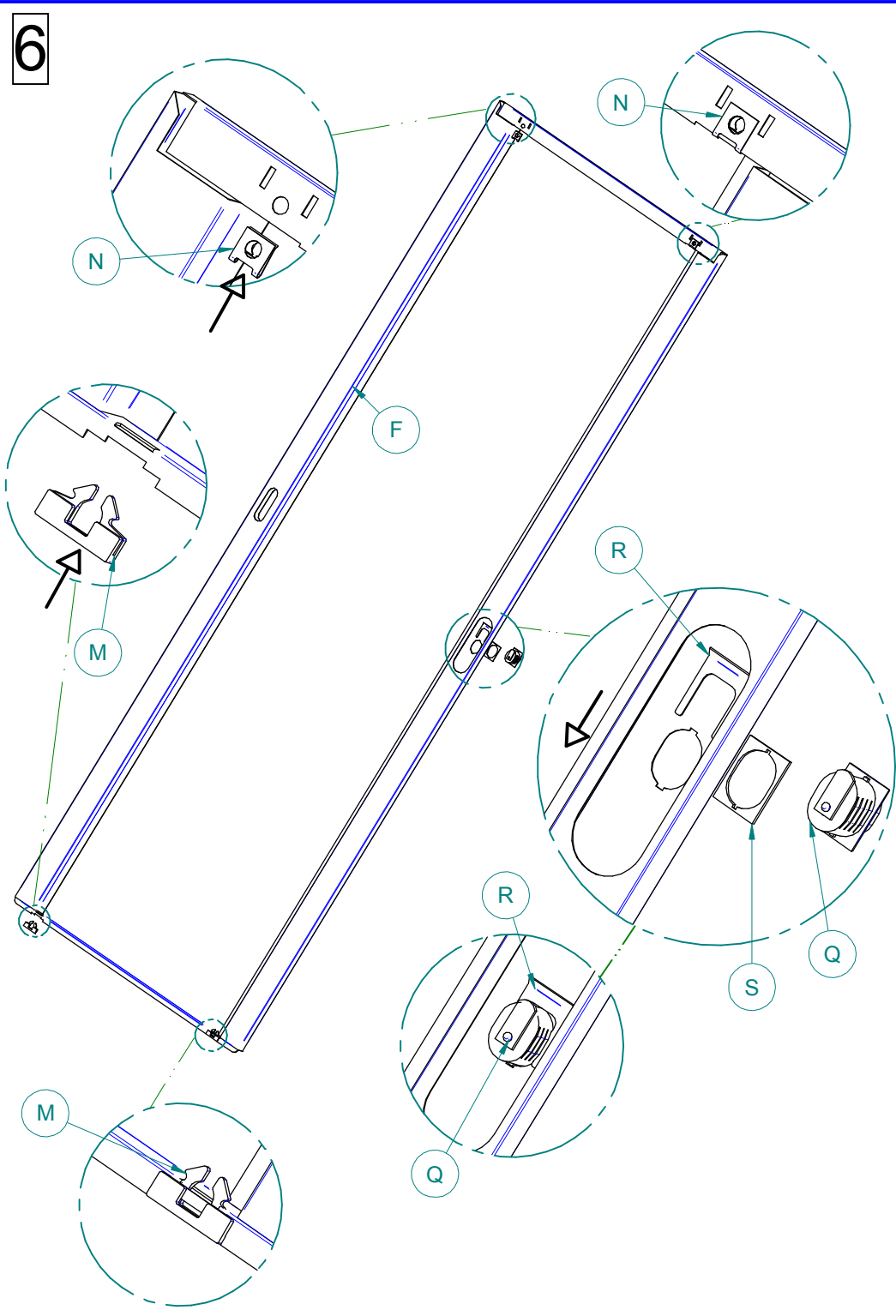


120X45X200H

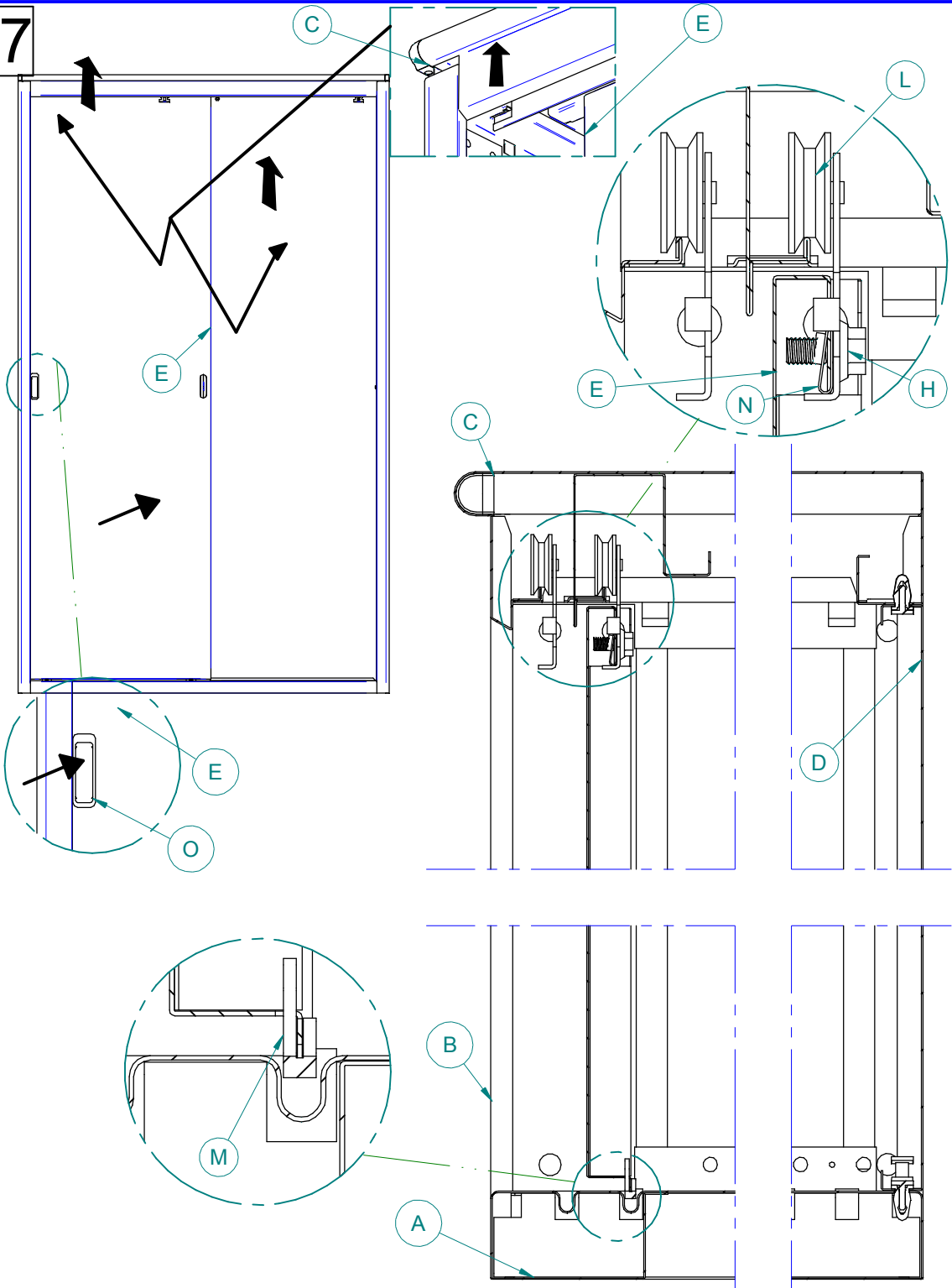
5



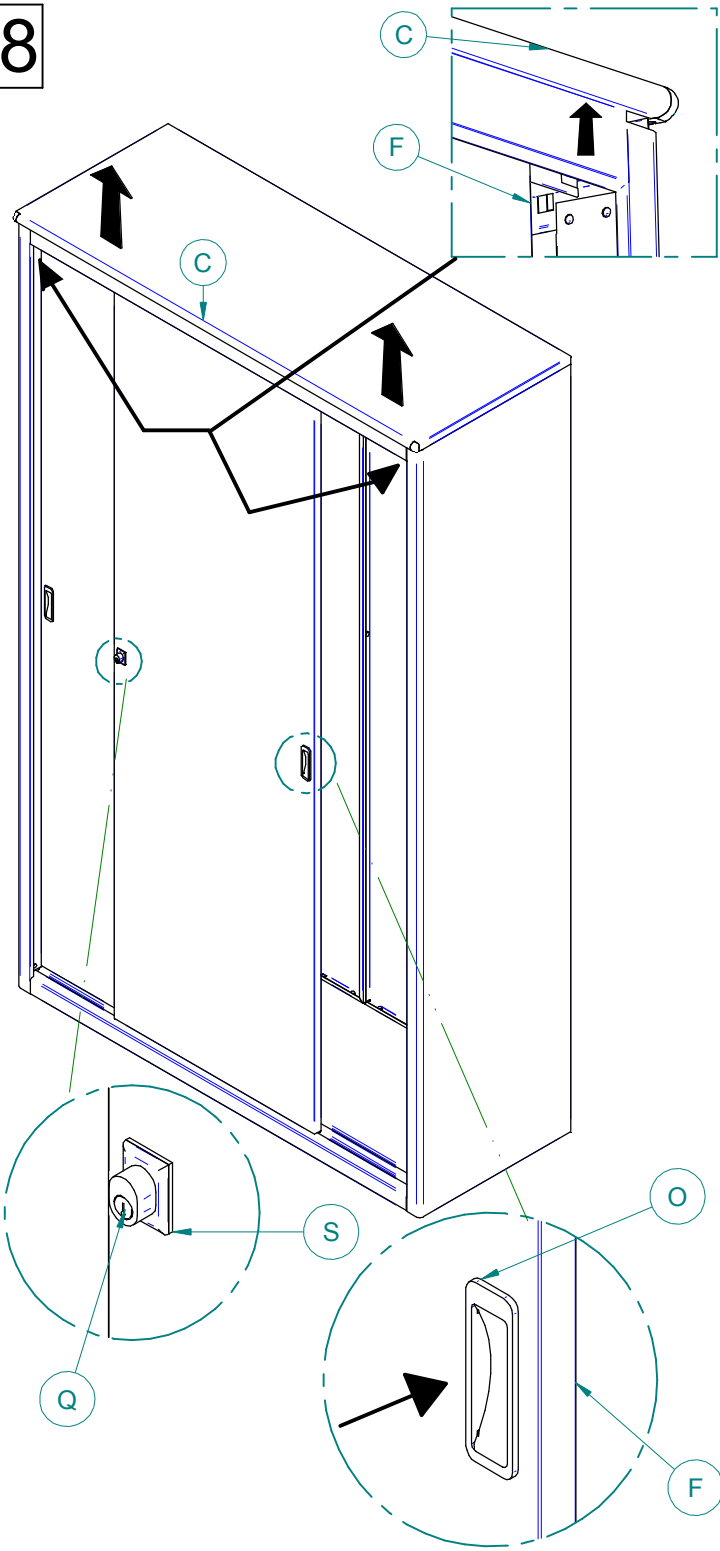
6



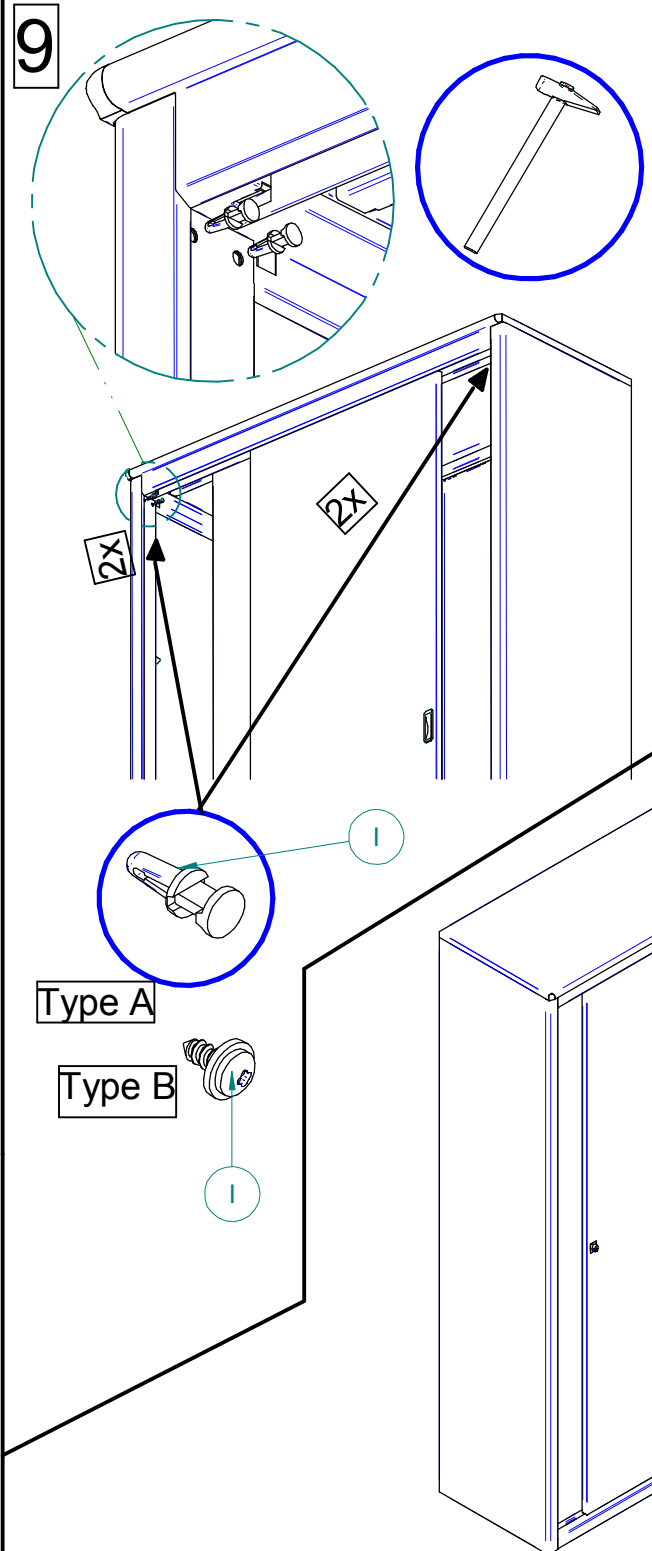
7



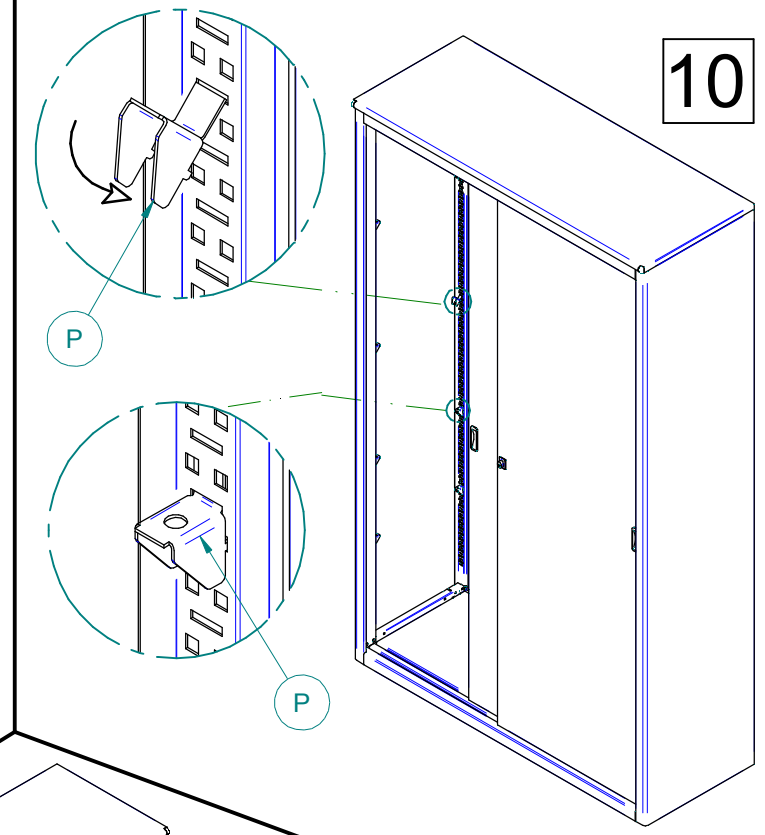
8



9



10



120 X 45 X 200H

11

