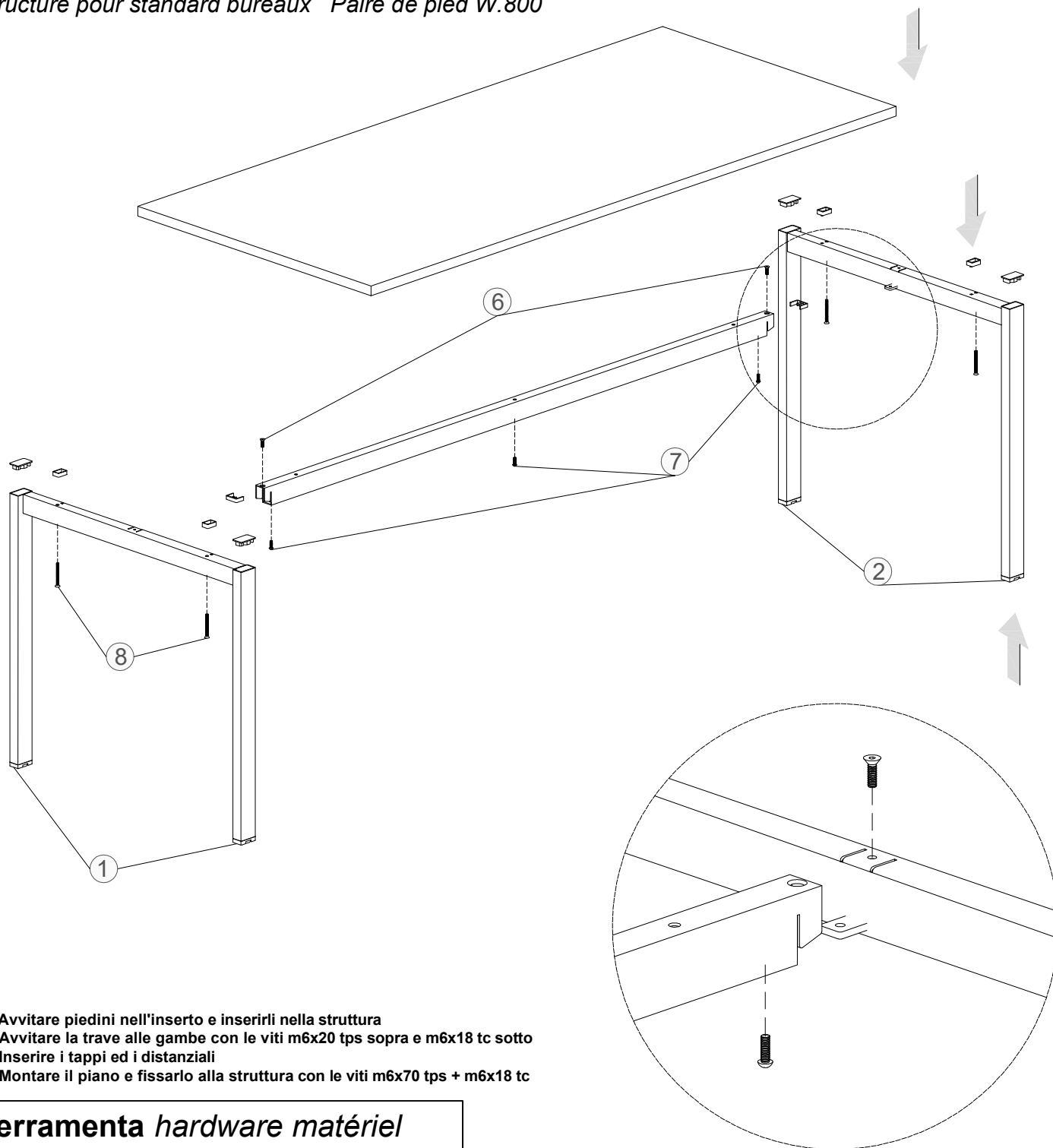


Struttura metallica standard Coppia gambe P.800 mm

Structure for standard desk Pair of legs W.800

Structure pour standard bureaux Paire de pied W.800



- 1 - Avvitare piedini nell'inserto e inserirli nella struttura
- 2 - Avvitare la trave alle gambe con le viti m6x20 tps sopra e m6x18 tc sotto
- 3 - Inserire i tappi ed i distanziali
- 4 - Montare il piano e fissarlo alla struttura con le viti m6x70 tps + m6x18 tc

Ferramenta hardware matériel

1	2	3	4	5	6	7	8	9
N. 4	N. 4	N. 4	N. 4	N. 2	N. 2	N. 4	N. 4	N. 1
Inserti x piedino	Piedino D.30 M10	Tappo	Distanziale	Tappo a molletta x trave	Vite M6x20 tps	Vite M6x18 tc	Vite M6x70 tps	Chiave esagonale M4