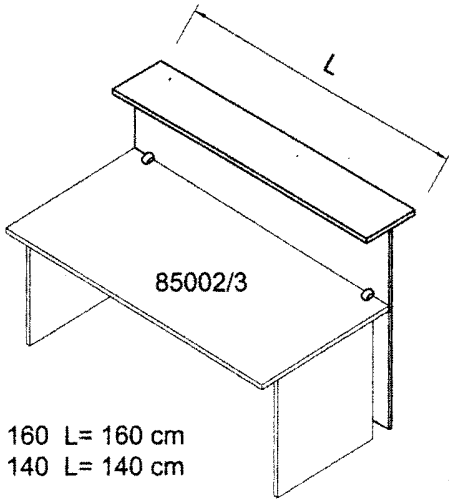
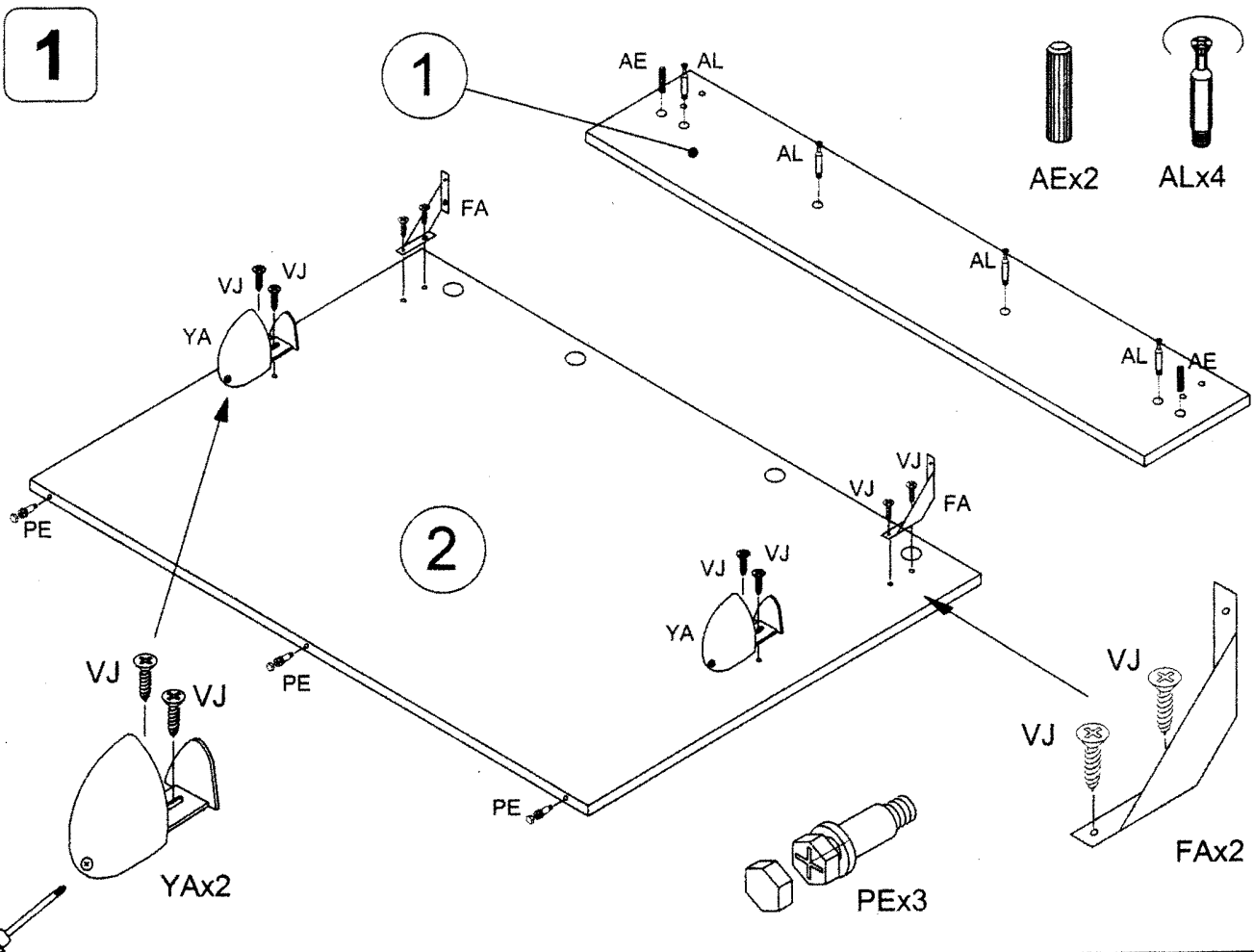
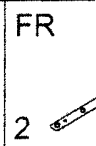
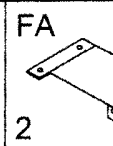
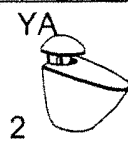
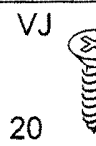
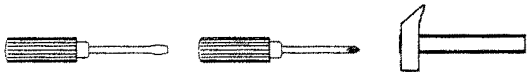
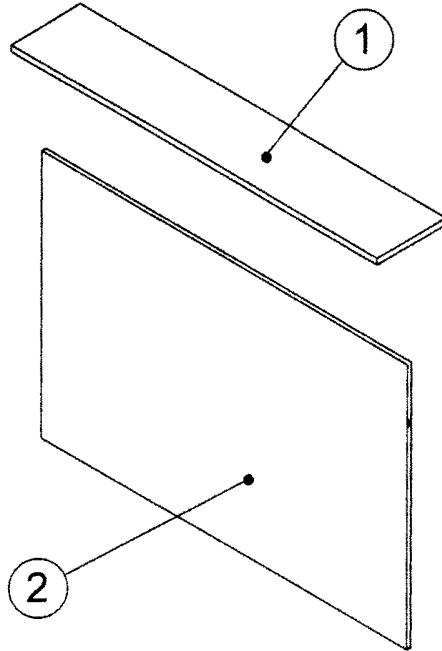


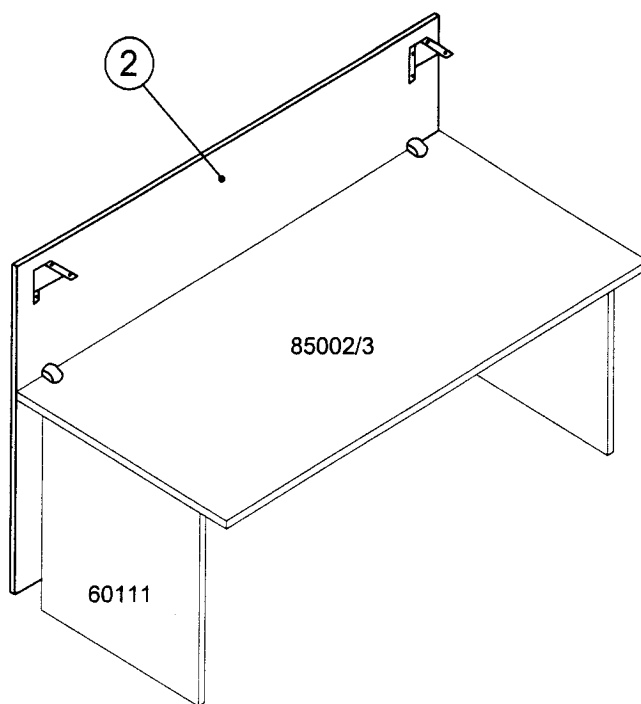
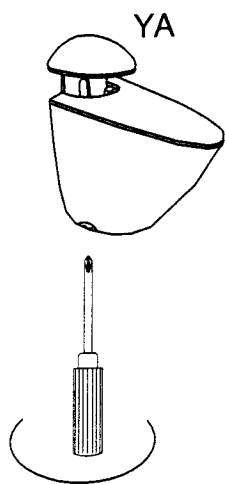
RB 160/140



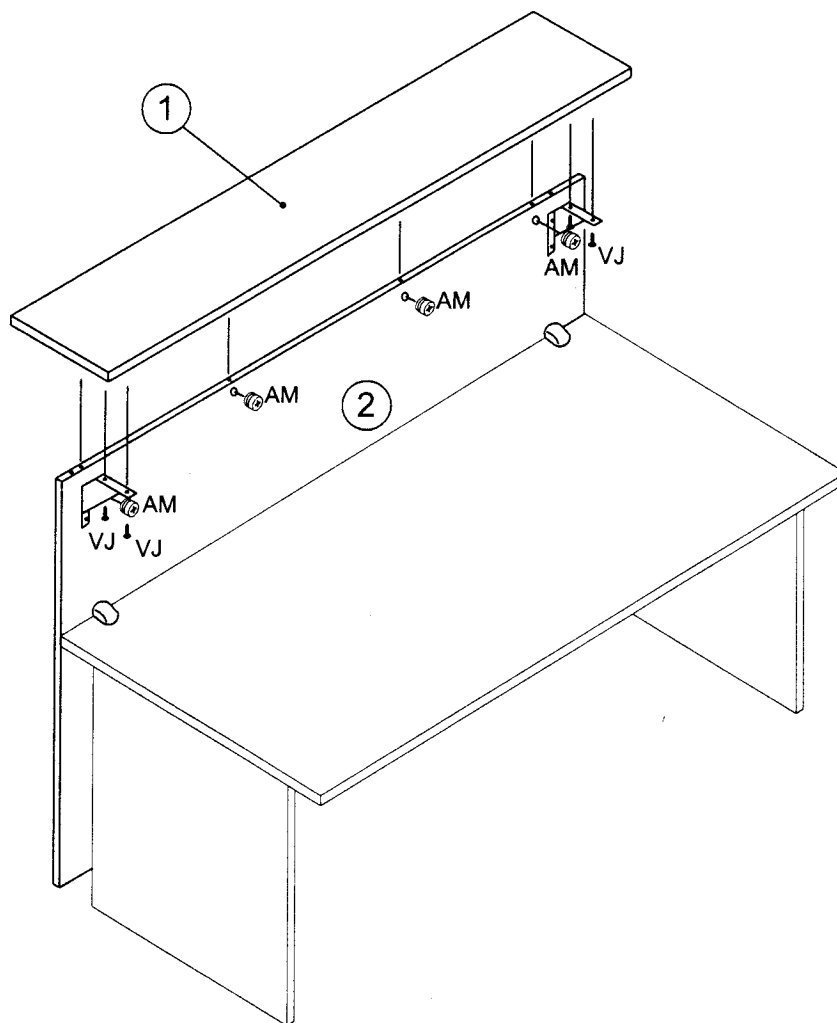
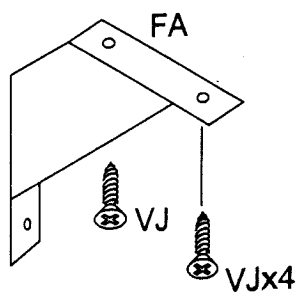
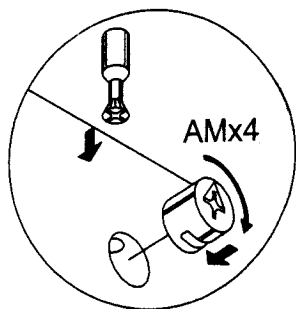
RB 160 L= 160 cm
RB 140 L= 140 cm



2

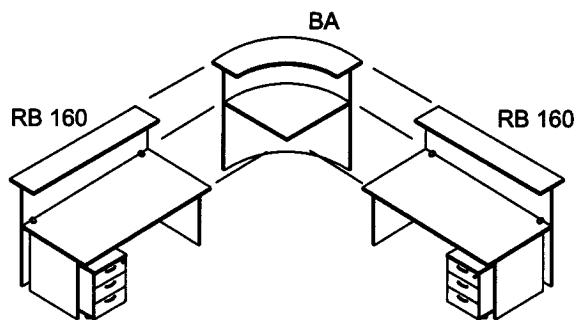
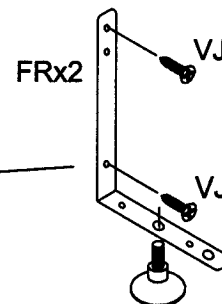
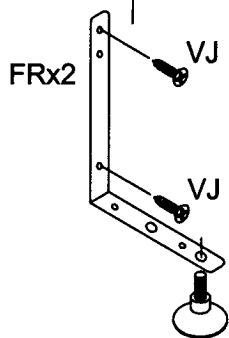
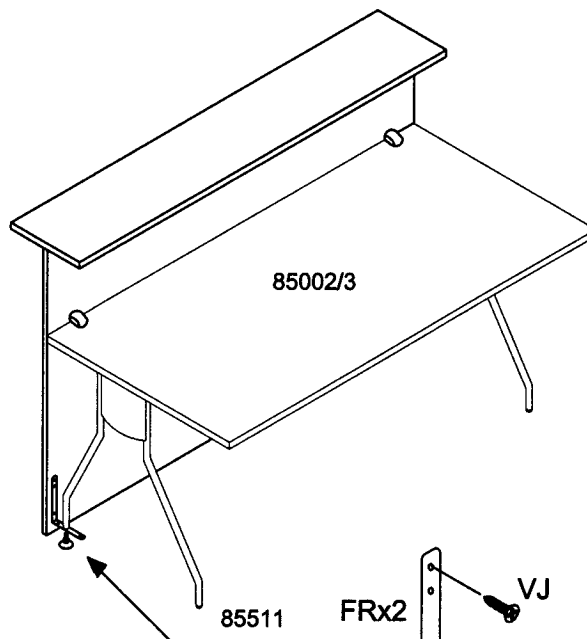
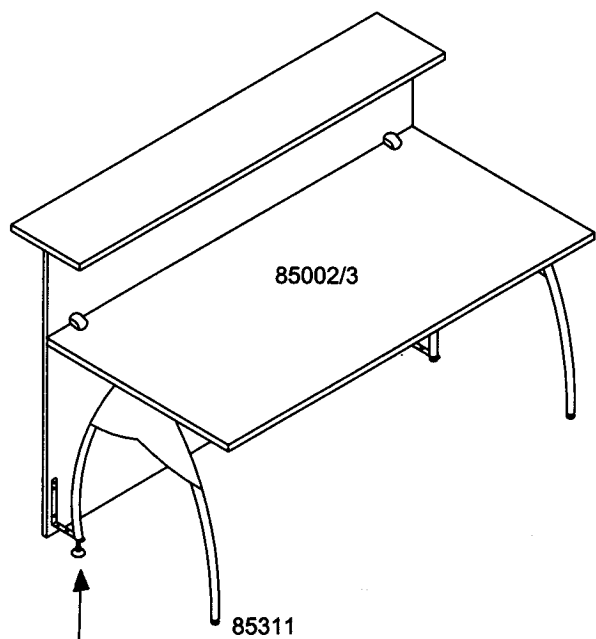
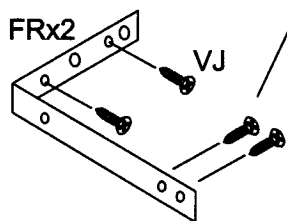
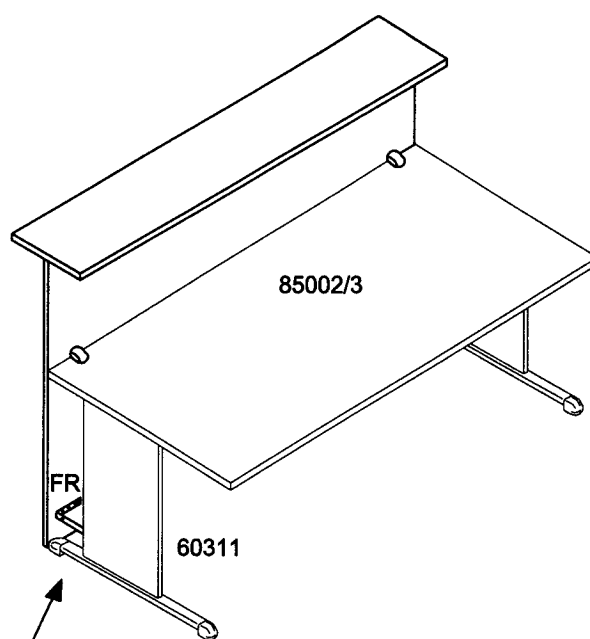
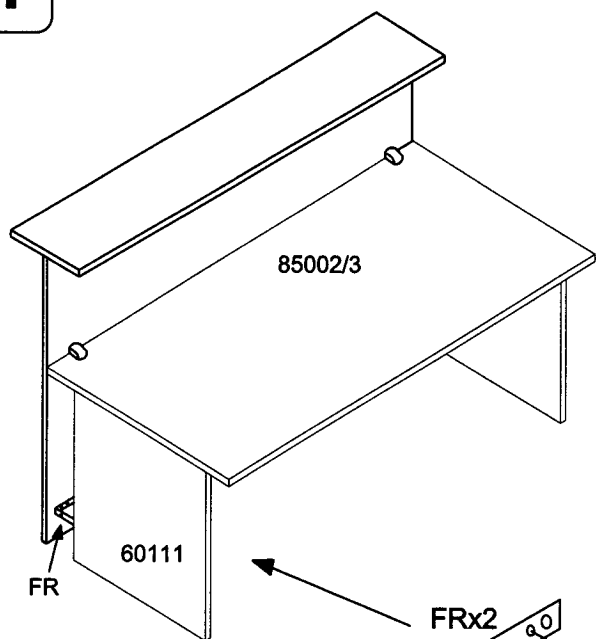


3



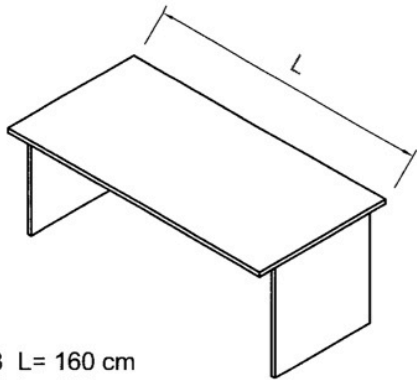
4

RB 160

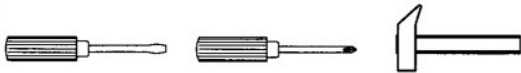
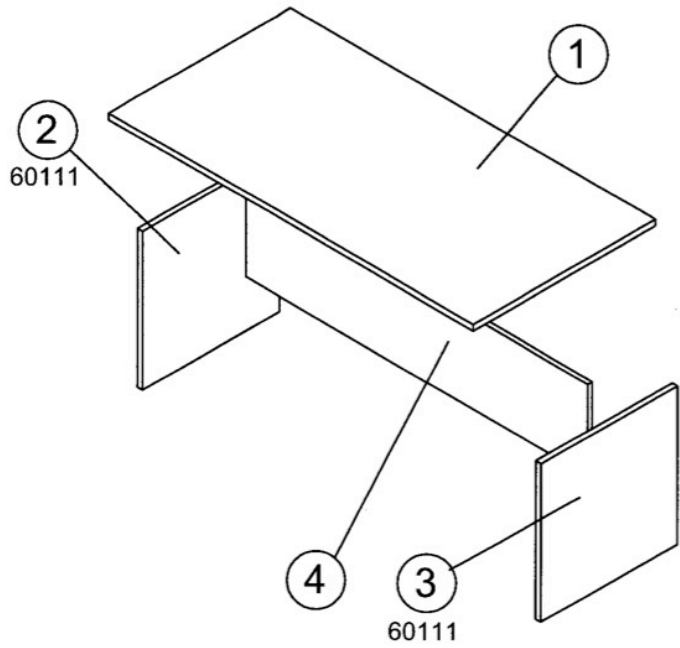


60111

V12

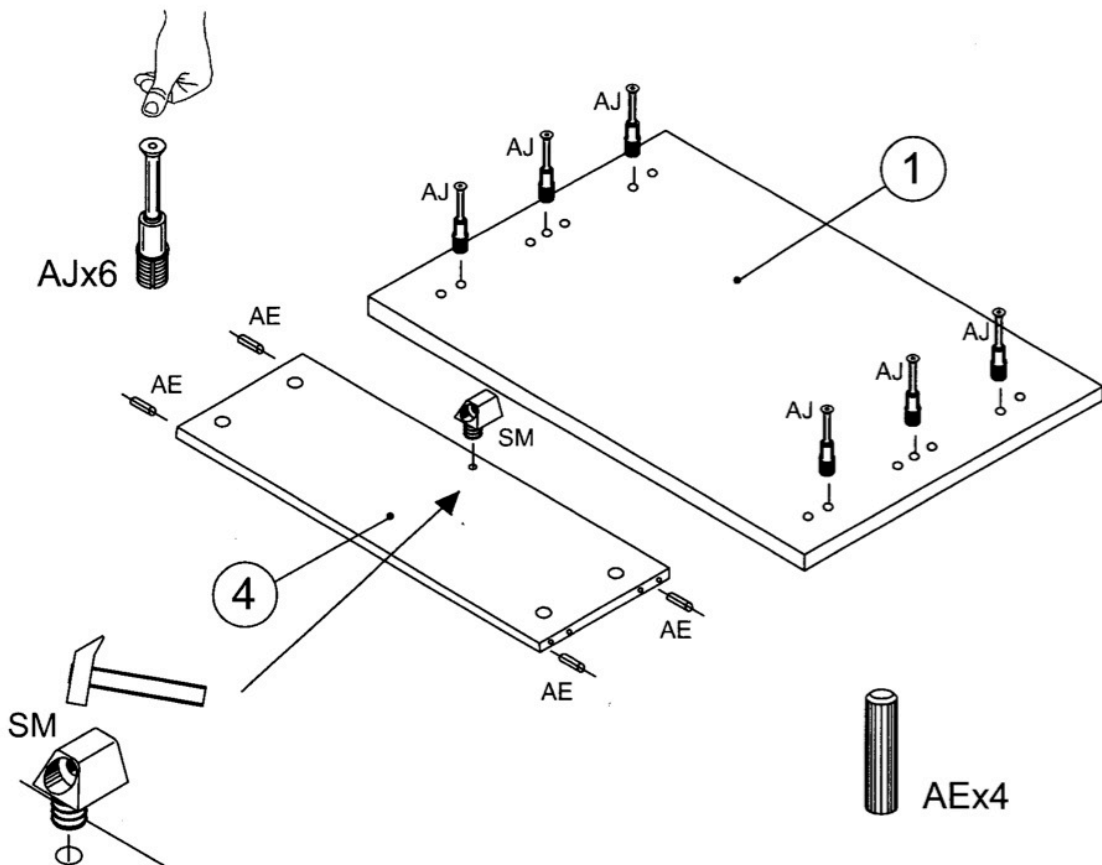


003 L= 160 cm
002 L= 140 cm
001 L= 80 cm



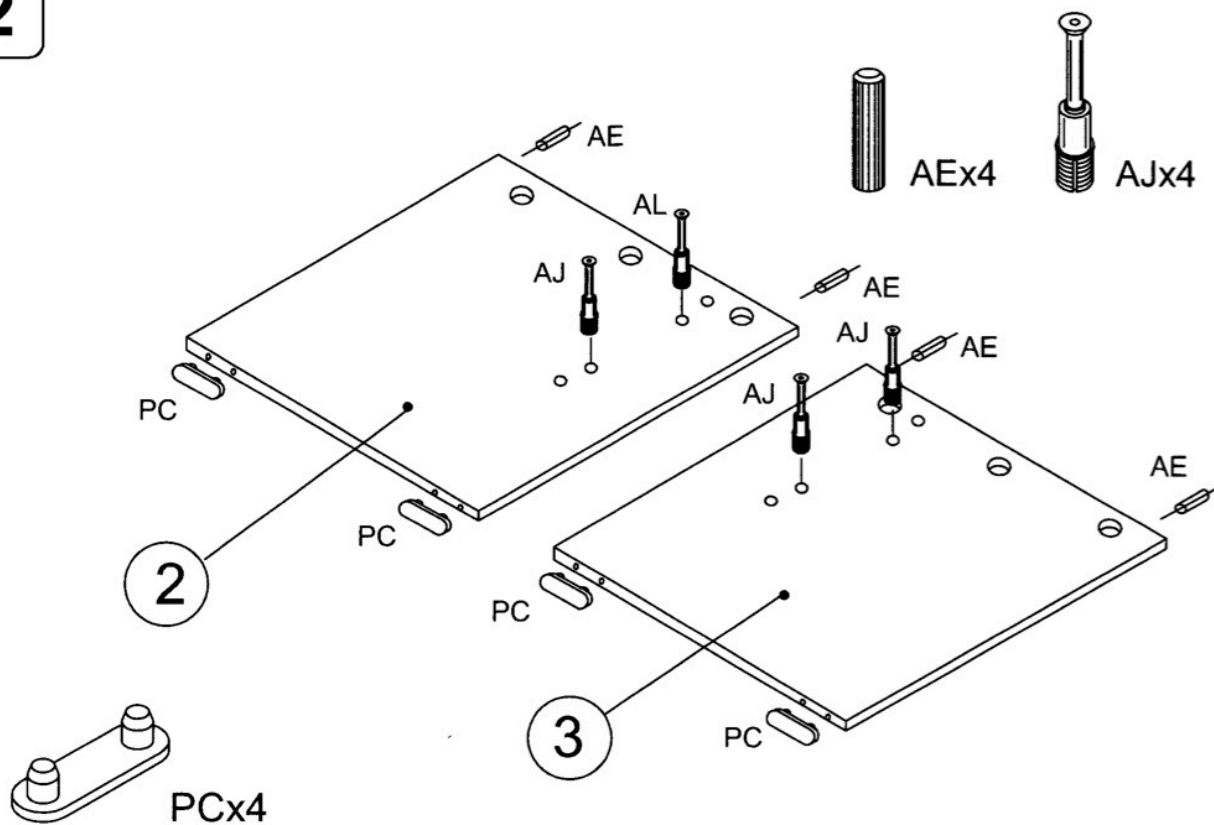
| | | | | | | | | | | |
|----|----|----|----|----|----|--|--|--|--|--|
| AE | AJ | AM | PC | SM | VC | | | | | |
| 8 | 10 | 10 | 4 | 1 | 1 | | | | | |

1

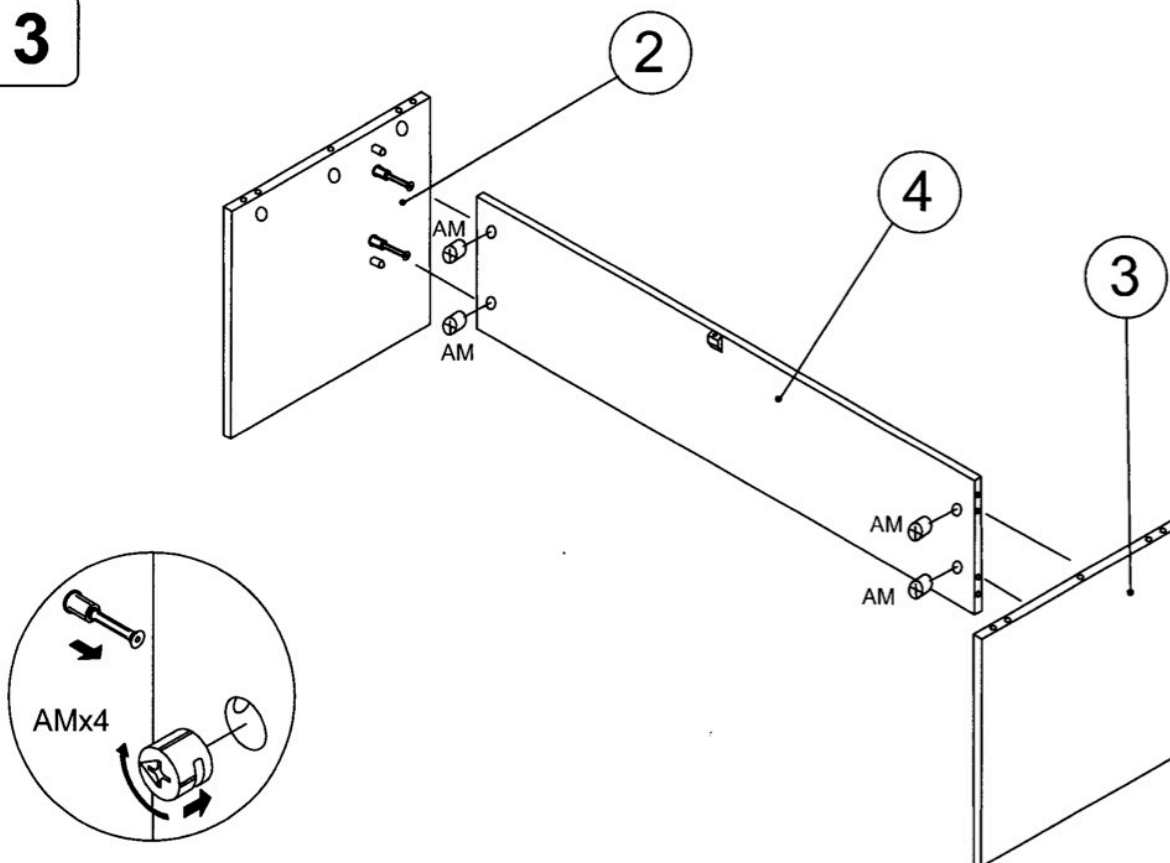


60111

2

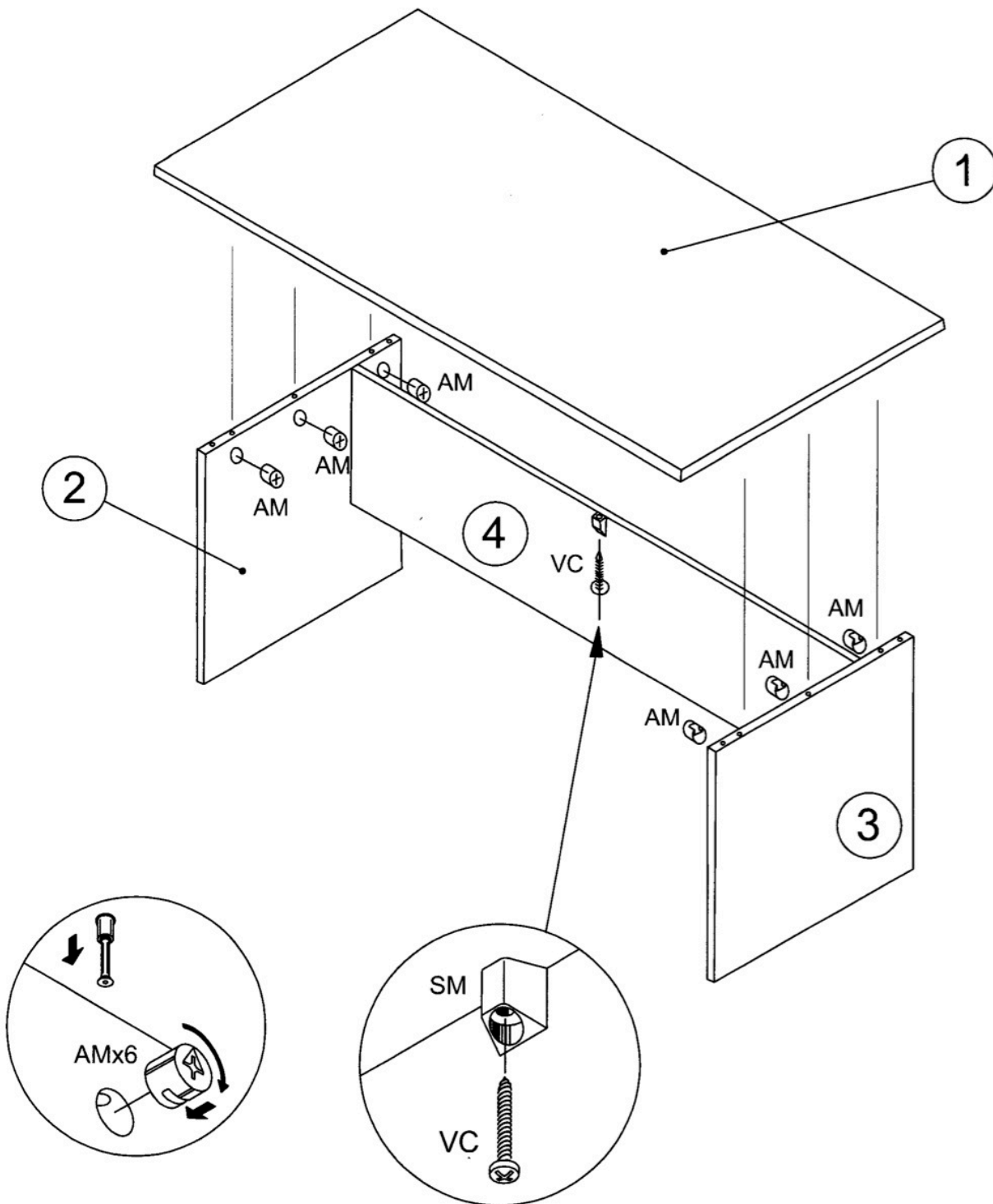


3



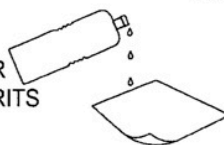
4

60111

**ENTRETIEN**

CLEANING
UNTERHALTUNG
GESPREK

ALCOOL A BRULER
 METHYLATED SPIRITS
 BRENNSPIRITUS
 BRANDSPIRITUS



CHIFFON DOUX
 SOFT RAG
 LAPPEN
 ZACHTE DOEK

I

In presenza di tracce di colla si consiglia di pulire con un panno imbevuto con alcool denaturato.

F

Pour eliminer eventuelles traces de colle sur le plateau utiliser un torchon imbibè d'alcool.